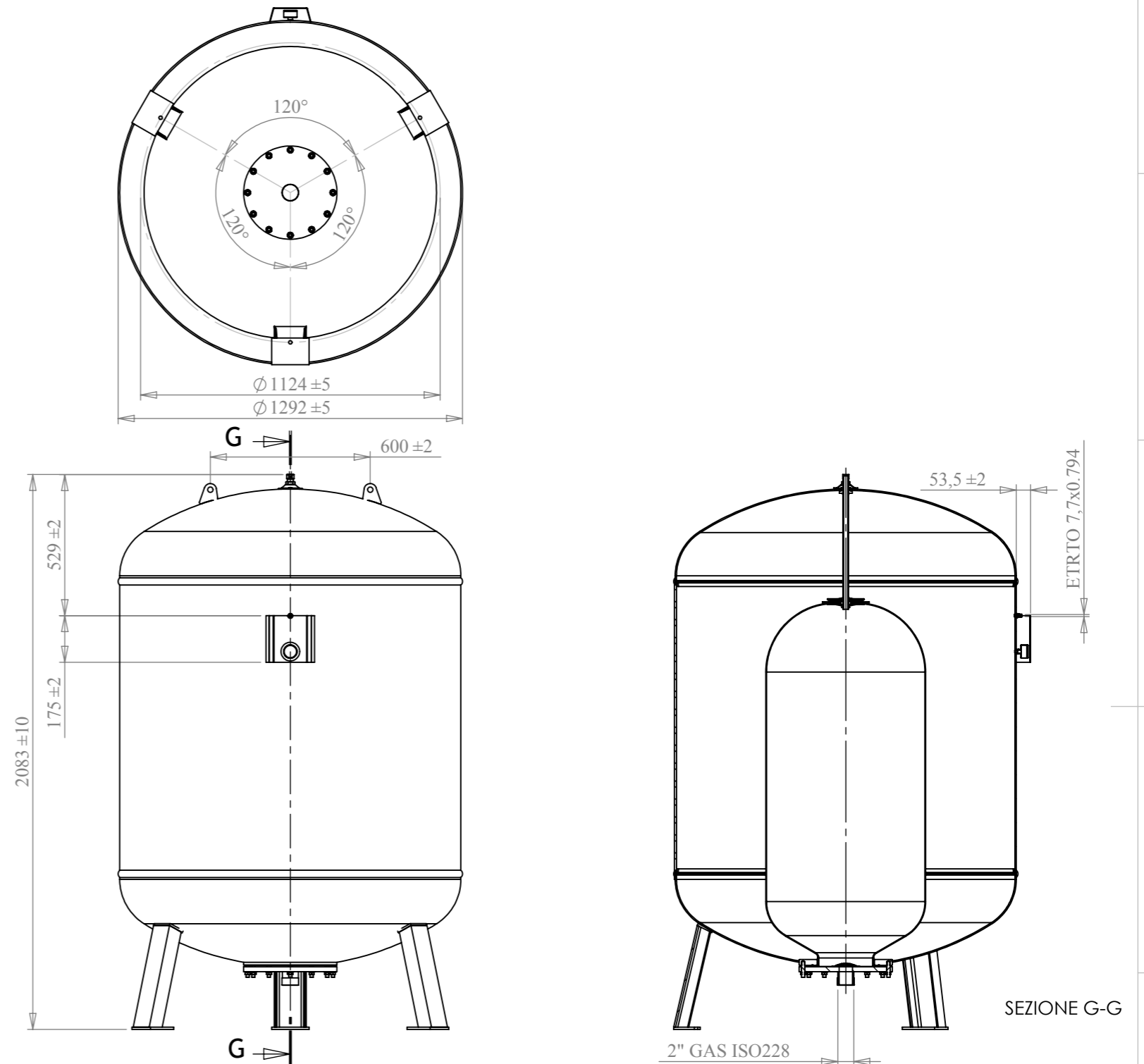
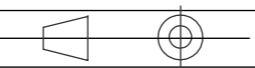



		MAXIVAREM			
<b>SOLLEVAMENTO ACQUA - ACQUA CALDA</b> <b>WATER BOOSTER SYSTEMS - DOMESTIC HOT WATER</b>					
Modello/Model:		S3 N20 H61			
<b>Caratteristiche tecniche - technical features</b>					
Volume Volume		2000 L			
raccordo connector		2" GAS (ISO 228)			
temperatura esercizio working temperature	TS	-10 +99 °C			
pressione max. Max pressure	PS	10 bar			
pressione prova test pressure	PT	15 bar			
precarica precharged pressure		2 bar			
Fluido Fluid		Aria+acqua Air+water			
Ente notificato per certificazione PED Notified Body number:		/			
Modulo: Module:		/			
N° certificato N° certificate:		/			
<b>Imballo - packaging</b>					
	A	B	H		
dimensioni (mm) dimensions (mm)	1280	1280	2235		
volume (m <sup>3</sup> ) volume (m <sup>3</sup> )	3,66				
peso (kg) weight (kg)	386,0				
q.ta per cartone q.ty for box	1				
quantità per paletta Q.y for std. pallet	1				
<b>Parti di ricambio - Spare parts</b>					
	codice item	materiale material	potabilità potable	trattamento treatment	immagine image
Membrana Membrane	V421000	GOMMA PER ACQUA USO ALIMENTARE / RUBBER FOR POTABLE WATER	X		
Controflangia Coverflange	V501000	ACCIAIO AL CARBONIO / CARBON STEEL		VERNICIATURA / PAINTED	
Attacco superiore Top flange	V50N20	ACCIAIO AL CARBONIO / CARBON STEEL		ZINCATURA / GALVANIZED	
Dado 1/2 + guarnizione 1/2" nut gasket	V50880	ACCIAIO AL CARBONIO / CARBON STEEL		ZINCATURA / GALVANIZED	
Valvola precarica Precharge valve	V50802	OTTONE / BRASS			



Quote senza indicazione di tolleranza: grado di precisione MEDIO, UNI EN 22768-1		LIPRO 057	TIPO PARTE	COLORE BLU
SMUSSI NON QUOTATI	RUGOSITA'	QUANTITA' PER GRUPPO 0	FORMATO FOGLIO A3	FINITURA SUPERFICIALE -
	SCALA 1:20	FOGLIO 4 / 4	NOME F.Mazzucato	DATA 15/04/2009
GRUPPO - MACCHINA			Disegnato	
			Approvato	
DESCRIZIONE MAXIVAREM LS LT 2000 VRT BFZBL				
COMMESSA	CODICE S3N20H62	REVISIONE 0		

Il presente disegno è di proprietà della **VAREM** e non può essere riprodotto né comunicato a terzi senza ns autorizzazione scritta